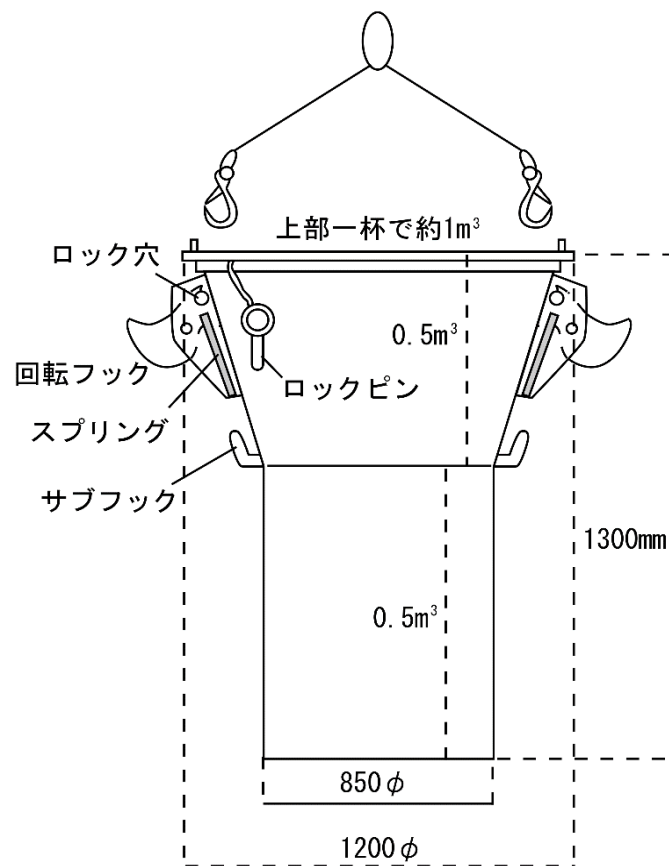


取扱説明書

らくらくジョーゴ

KT-1

ご使用前には必ずお読み下さい。



株式会社 トシヒロ機械

〒742-0021 山口県柳井市柳井5407-1

TEL 0820-23-0296

FAX 0820-23-4911

はじめに

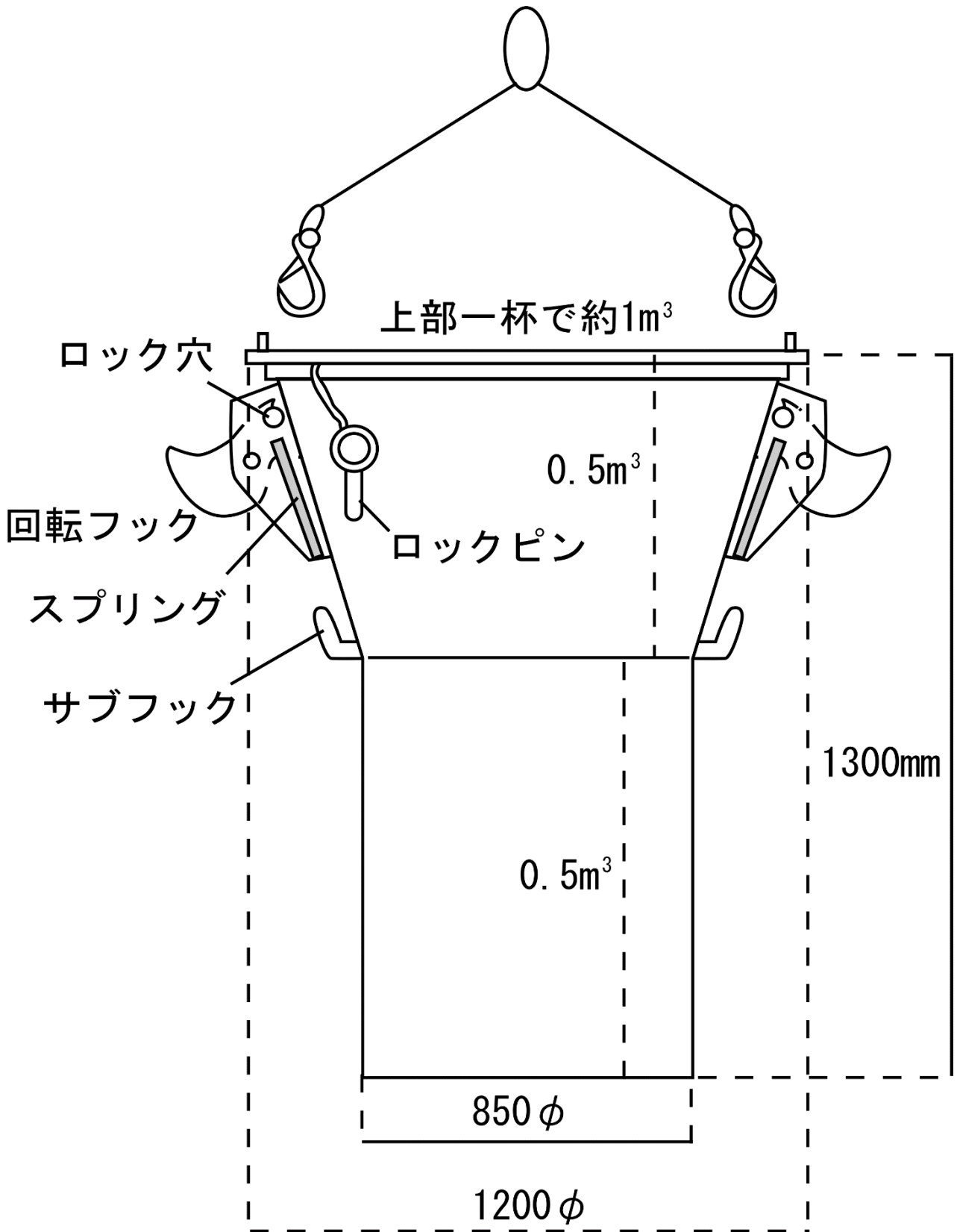
- ◎ らくらくジョーゴをご使用の場合は必ず取扱説明書をお読み下さい。
- ◎ ご使用の場合にはクレーン等安全規則に従い玉掛作業の有資格者が作業して下さい。
- ◎ 吊荷は必ず重心位置吊を厳守して下さい。
- ◎ 吊荷の下には絶対に入らないで下さい。（手や足にも十分注意して下さい）
- ◎ らくらくジョーゴによる吊上作業中にクレーン等重機の急激な操作はしないで下さい。
- ◎ らくらくジョーゴにて吊上げた状態で極端なブームの移動やクレーン等重機の移動はしないで下さい。
- ◎ らくらくジョーゴを使用する前には必ず点検を行って下さい。変形、溶接のキレツ、ボルトのゆるみ、損傷、作業不良等故障した場合は使用を中止して下さい。
- ◎ 投入量（最大1㎡）を厳守して下さい。
- ◎ らくらくジョーゴの改造、修理はメーカーの指示で行って下さい。
（購入された販売店にご相談下さい）



安全に関する警告

- ※ 吊上げ作業時は、落下危険範囲及び作業員が下で作業している場所では絶対に使用しないこと。
- ※ 投入量厳守。
- ※ 回転フックが作動する時は絶対に手や体で触ってはいけません。
- ※ 使用前点検厳守。

寸法、仕様、名称図



※ スプリングが破損した場合

スプリングが破損した場合にはロック穴の位置に回転フックが復帰できません。その応急対策として手動にて回転フックをロック穴の位置に戻し、ロックピンをロック穴に差し込んで下さい。（別紙参照）
尚、スプリングは消耗品扱いになります。

らくらくジョーゴの取扱い方法

(写真データあり)

<p>①</p>  <p>ジョーゴの回転フック穴に ロックピンを差し込む</p>	<p>②</p>  <p>ジョーゴを地面より50cmぐらい 吊上げて、土のう袋のひもを 片方のサブフックにかける</p>	<p>③</p>  <p>土のう袋のひもを反対側の 回転フックにかける</p>
<p>④</p>  <p>土のう袋のひもをサブフック から外して回転フックに かけかえる</p>	<p>⑤</p>  <p>パワーショベル等で 土砂を投入する</p>	<p>⑥</p>  <p>土砂の入った土のう袋を ジョーゴと一緒に吊上げる (座りを良くする為)</p>
<p>⑦</p>  <p>土砂の入った土のう袋を ジョーゴと一緒に 地面に下ろす</p>	<p>⑧</p>  <p>パワーショベル等でジョーゴの 上部を軽く押える</p>	<p>⑨</p>  <p>回転フック穴から ロックピンを外す</p>
<p>⑩</p>  <p>ロックピンを外した状態で ジョーゴを吊上げれば完成です。</p>	<p>動画でご覧に なる場合は ⇒ こちらから</p> <div data-bbox="1027 1688 1410 2076"><p>https://youtu.be/ R7S8C8pg6WY</p></div>	

大型土のう製作が素早く簡単にできる

らくらくジョーゴ

特許取得



特徴

- 均一の大型土のうができます。
- 大型土のう袋の投入口がくずれない。
- パワーショベル一台で済みます。
- 最小限の人手で最大の作業ができます。
- 一袋当りの製作時間三分以内。
- 移動が簡単にできます。

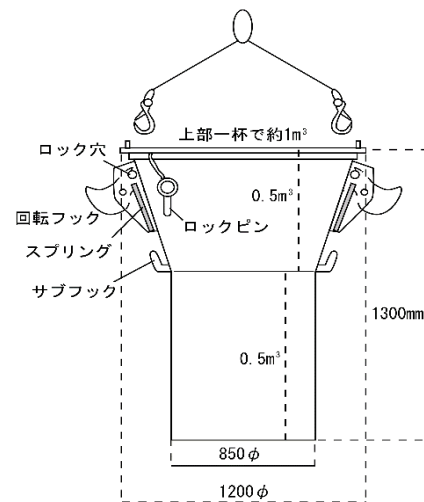
仕様

- 自重 120kg
- 容量 1m³
- 高さ 1,300mm
- 上部径 1,200mm
- 下部径 850mm

販売価格

195,000円 (税込 214,500円)

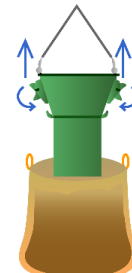
(2023年1月1日改定)



1. 入れます。
大型土のう袋にらくらくジョーゴを差し込み、回転フックに袋の紐を掛け、投入物をジョーゴに入れる。



2. 上げます。
建機で吊ワイヤーをゆっくり吊り上げるとジョーゴの中の投入物が土のう袋へ移動。

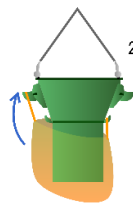


3. 外れます。
更に吊り上げると土のう袋の重みで回転フックが回転して紐が外れ、ジョーゴと土のう袋が離脱。

一人でも楽に袋を掛ける方法



1. ジョーゴを少し浮かした状態でサブフックにひもを掛ける



2. 反対側のひもを回転フックに掛ける



3. サブフックのひもを外して回転フックに掛けかえる



(2021年1月1日改定)
4. ジョーゴを地面に下ろして完了

※改良のため本仕様は予告なく変更することがありますので、予めご了承ください。
※注意：本機械のご使用に際しましては、取扱説明書記載事項をの遵守の上ご使用願います。

お問い合わせは

有限会社 **トシヒロ** 機械

山口県柳井市柳井5407-1
Tel 0820-23-0296 Fax 0820-23-4911
http://toshihirokikai.co.jp/
E-mail info@toshihirokikai.co.jp